

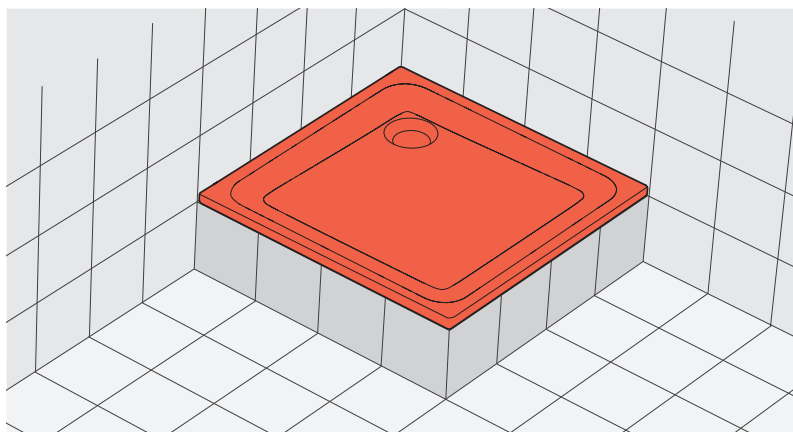
# ISO-SET®

by HAFNER SWISS



Zargen-Wannendichtband

Ruban d'étanchéité pour châssis

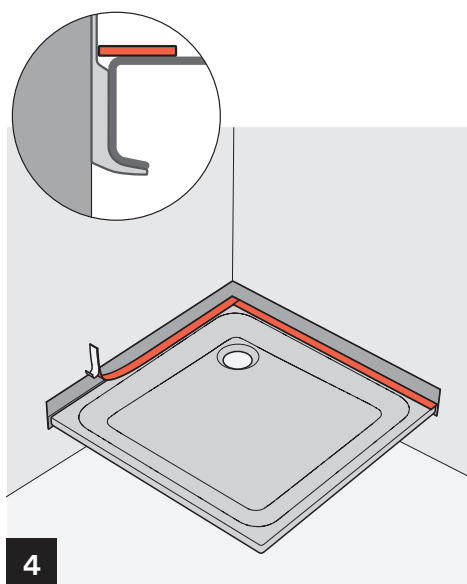
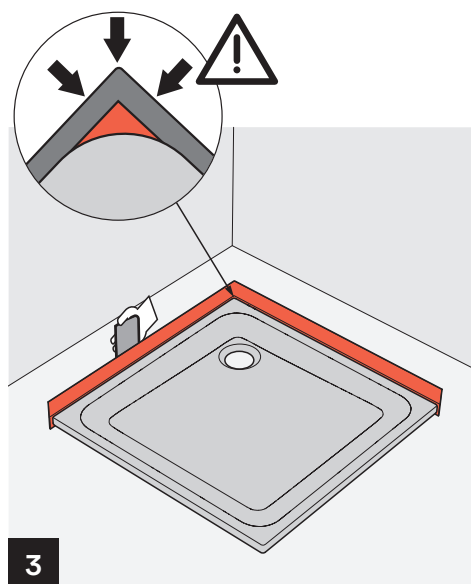
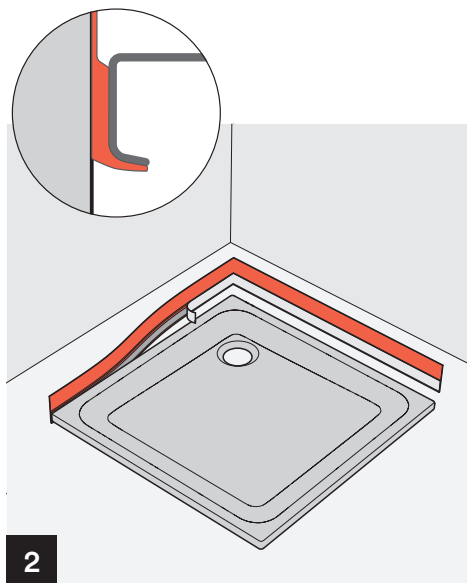
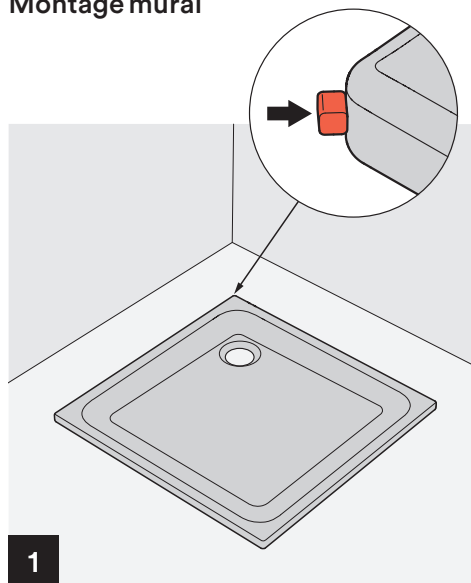


Montage-Hilfe

Aide au montage



Wandmontage  
Montage mural





## Wichtige Hinweise

- Die Wannen- und Umgebungstemperatur darf bei der Montage nicht unter 10° C liegen, ansonsten den Wannenrand vor der Montage erwärmen.
- Wannenrand und Oberfläche müssen trocken, sauber und fettfrei sein.
- Die Dichtheit optisch prüfen!
- Übergabe an Fliesenleger. Weiterverarbeitung gemäss SPV-Merkblatt «Verbundabdichtung unter Keramik- und Natursteinbelägen im Innenbereich».

Technische Änderungen vorbehalten.

## Informations relatives

- La température ambiante et la température de la baignoire ne doivent pas se situer en-dessous de 10° C lors du montage, autrement réchauffer les bords de la baignoire.
- Les bords ainsi que la surface de la baignoire doivent être propres, secs et dégraissés.
- Vérifiez visuellement l'étanchéité !
- Remise au carreleur. Traitement ultérieur selon l'avis technique ASC «Imperméabilisation collée sous des revêtements en céramique ou en pierre naturelle à l'intérieur».

Modifications techniques réservées.