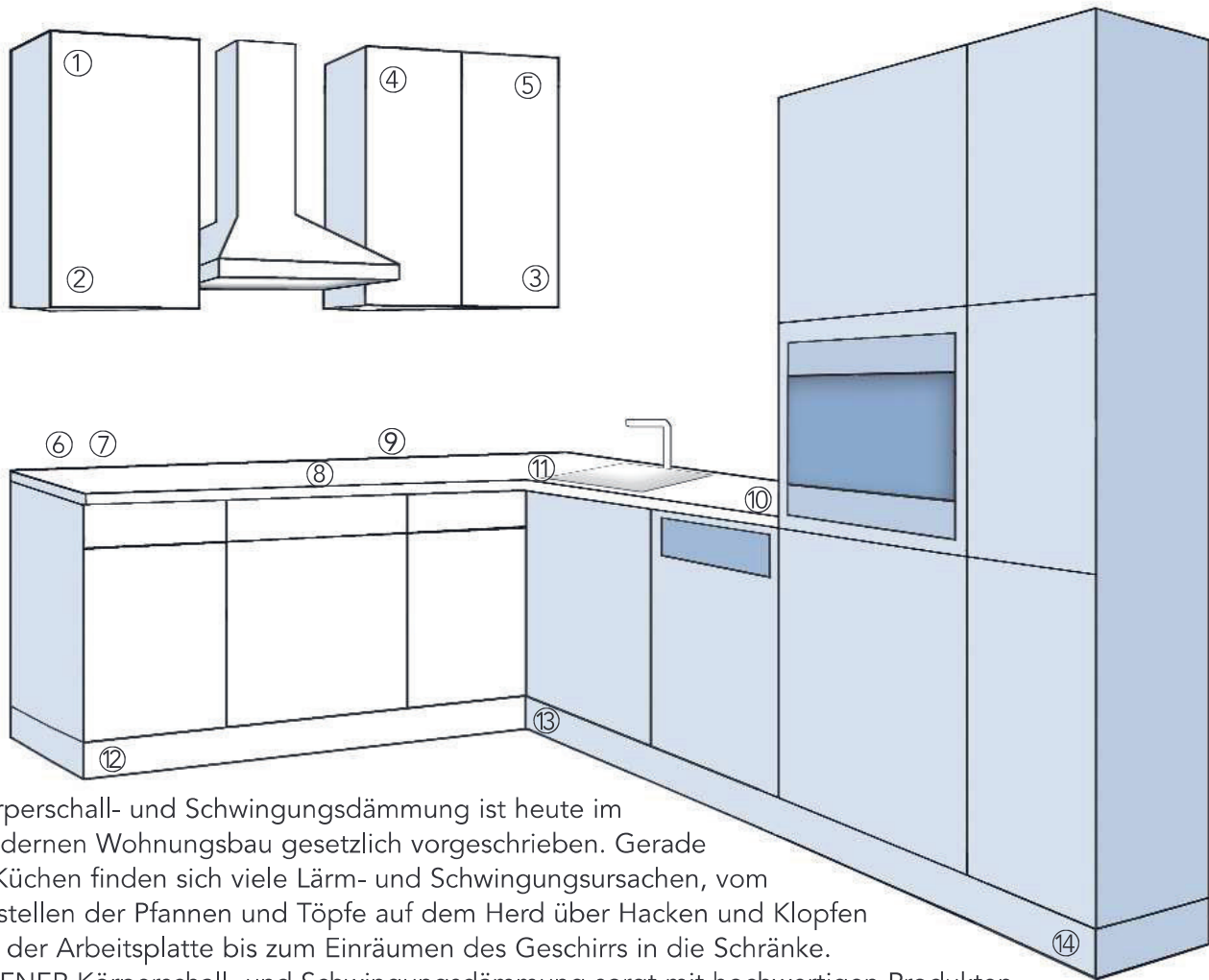
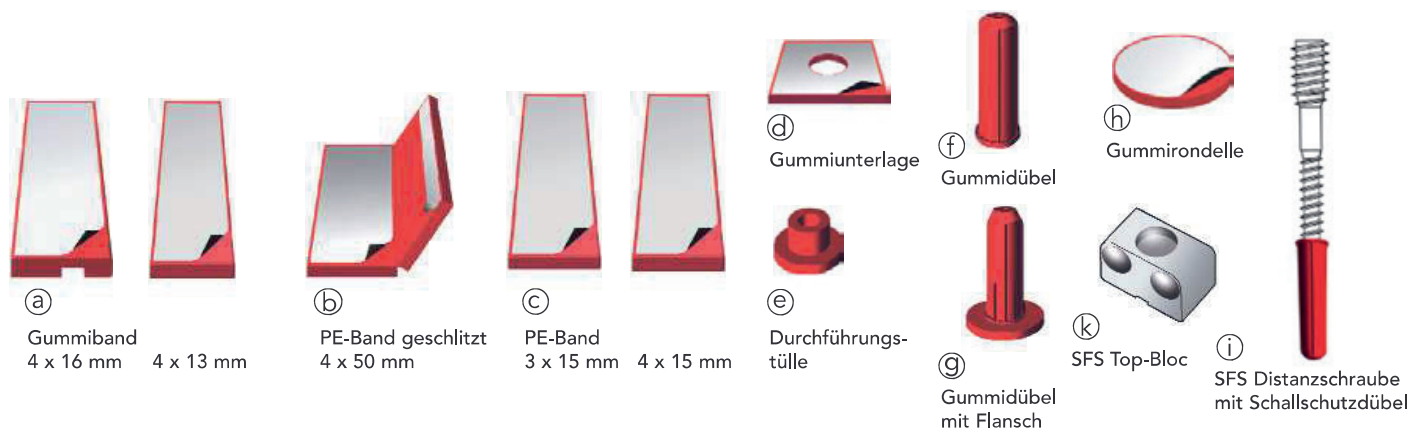


Wie man sich in der Küche austoben kann, ohne dass die Nachbarn toben: HAFNER Schalldämmung gemäss Norm SIA 181.

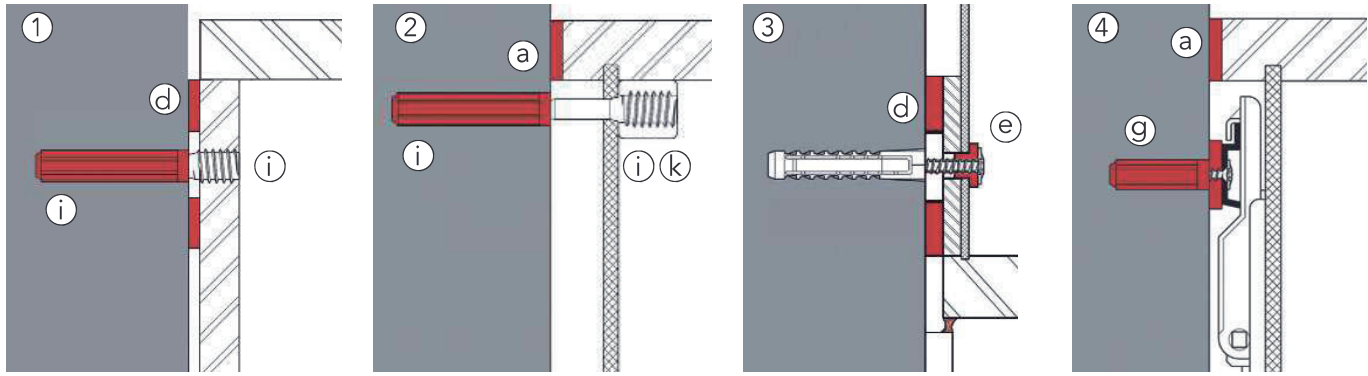


Körperschall- und Schwingungsdämmung ist heute im modernen Wohnungsbau gesetzlich vorgeschrieben. Gerade in Küchen finden sich viele Lärm- und Schwingungsursachen, vom Abstellen der Pfannen und Töpfe auf dem Herd über Hacken und Klopfen auf der Arbeitsplatte bis zum Einräumen des Geschirrs in die Schränke. HAFNER Körperschall- und Schwingungsdämmung sorgt mit hochwertigen Produkten und durchdachter Technik für wesentlich geringere Geräusentwicklung gemäss Norm SIA 181.

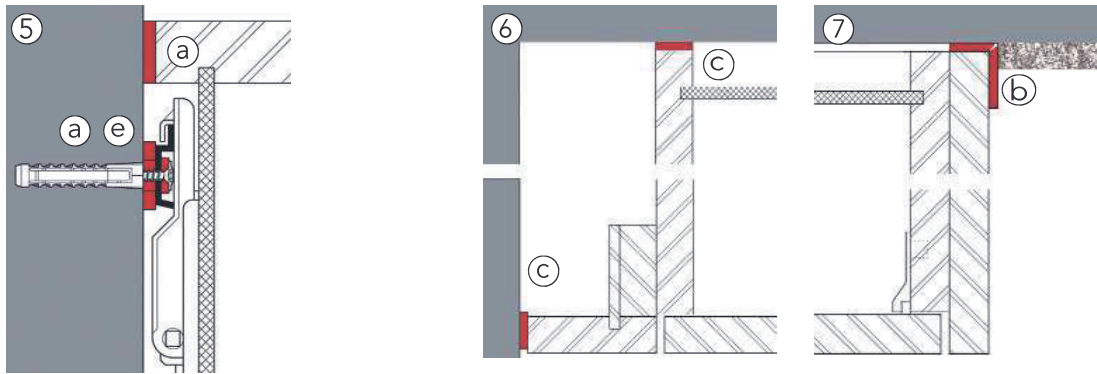
Material



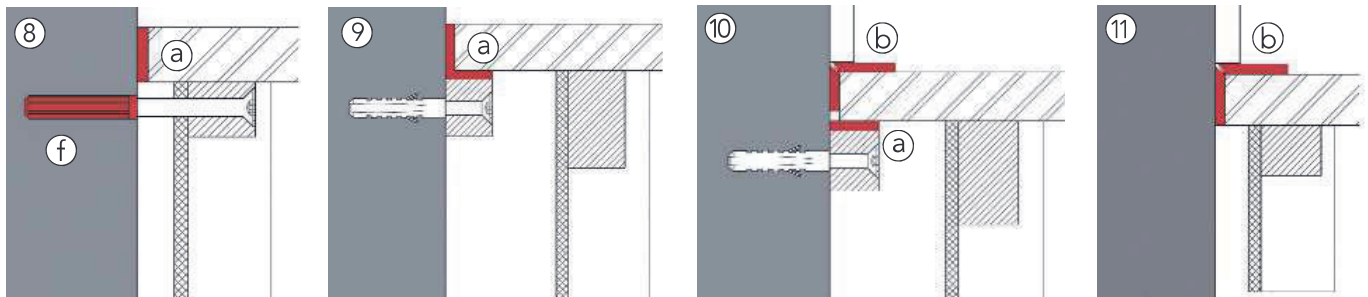
Oberbau



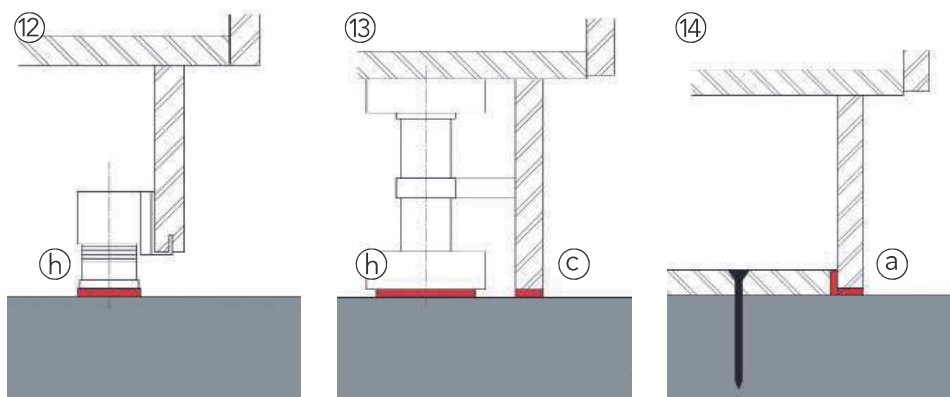
Wandanschlüsse



Arbeitsplattenbefestigung



Sockelbefestigung



Wichtige Montagehinweise

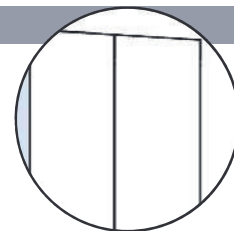
Die Grundregel für alle Befestigungen bei schalldämmender Montage lautet:

Jede Befestigung- oder Berührungsstelle muss schallisoliert sein, auch wenn sie noch so klein ist. Schon ein einziger nicht isolierter Bereich schafft eine Schallbrücke und macht den ganzen Isolationsaufwand zunichte. Durch Unachtsamkeit entstandene Schallbrücken führen dazu, dass die geforderte Norm SIA 181 nicht erreicht wird.

- Jede Auflage und Befestigung ist mit Gummiband oder Gummielementen zu trennen.
- Polyethylenschaum-Band darf nur als Abstandhalter bei Korpusen benützt werden. Bei höherer Belastung wird das Band zusammengedrückt und verliert seine Schalldämmeigenschaften.
- Die Temperatur beim Aufkleben darf nicht unter 10°C sein.
- Die Oberflächen, die verklebt werden, müssen trocken, staubfrei und fettfrei sein.
- Haftungsausschluss: Die Verantwortung für die Montage und die Einhaltung der Verarbeitungsrichtlinien liegt ausschliesslich beim Verarbeiter.

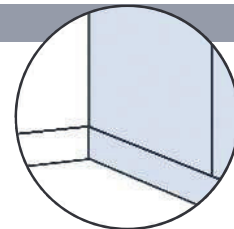
Oberbau

- Bei wandhängenden Oberbauten, die mit Gummidübeln befestigt werden, muss jedes einzelne Möbel mit mindestens vier Schrauben an der Wand befestigt sein.



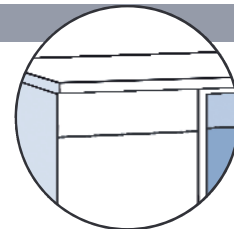
Sockel

- Das Gummiband vollflächig auf die Sockelunterseite aufkleben.
- Sockelanpassung (abhobeln) je nach Bodenbeschaffung notwendig.
- Konzentrierte Druckstellen auf das Gummiband sind unzulässig.
- Kein Schiften bzw. nachträgliches Unterschieben von Keilen.
- Sockel-Arretierungen, ob seitlich nach hinten oder nach unten, müssen schallisoliert werden.



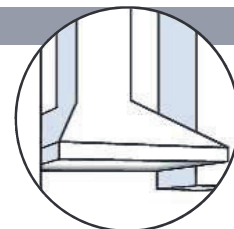
Korpus

- Unterbau und Rückwände von Hochschränken müssen auch bei unebenen Wänden kontaktlos sein.
- Wandverkleidungen wie Fliesen oder Steinabdeckungen sowie Mörtel und Gips zwischen Ober- und Unterbau müssen mindestens 4 mm Abstand vom Küchenmöbel aufweisen, damit keine Schallbrücken entstehen und eine dauerelastische Fuge hergestellt werden kann.



Lüftung

- Dampfzugshauben und Lüfter nicht an der Wand, sondern in der schallisolierten Küchenkombination montieren.
- Starre Lüftungsrohre gegen Ventilator und Küchenmöbel isolieren oder isoliert in den Lüftungsschacht einführen.
- Generell keine Berührungen ohne Schallisolierung bei Decken und Wänden.



Wasseranschlüsse

- Armaturen auf Kombinationen mit Flex-Schläuchen an der Wandarmatur anschliessen oder Kalt- und Warmwasserleitungen körperschalldämmen.
- Abwasserrohre müssen körperschalldämmt sein.

