

ISO-SET®

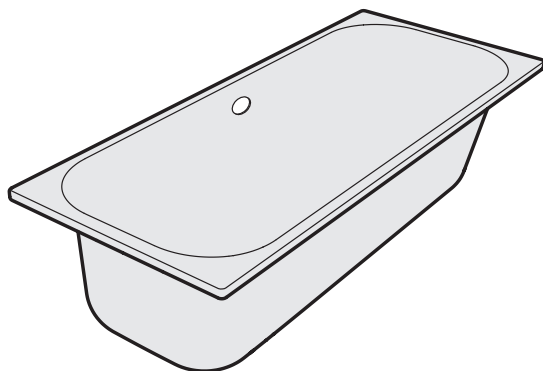
by HAFNER SWISS

102 40



Zargen-Wannendichtband für
Schmidlin Zargen Badewannen

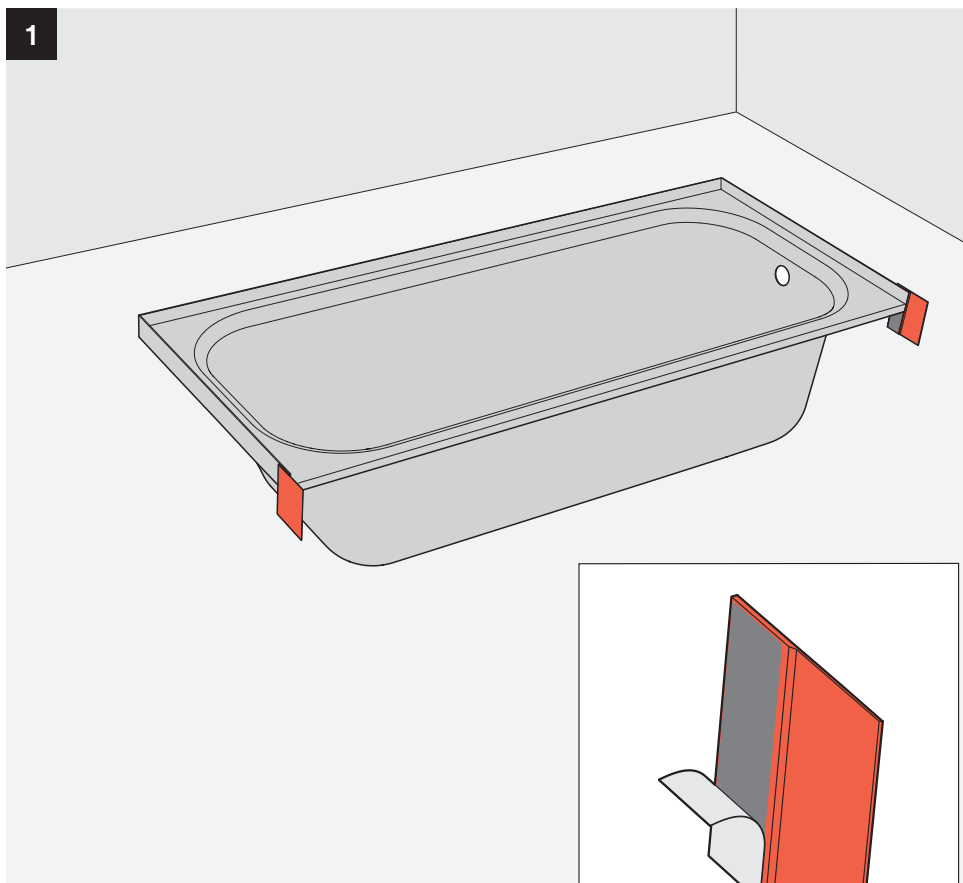
Ruban d'étanchéité pour châssis pour
Schmidlin châssis baignoire



Montage-Hilfe
Aide au montage



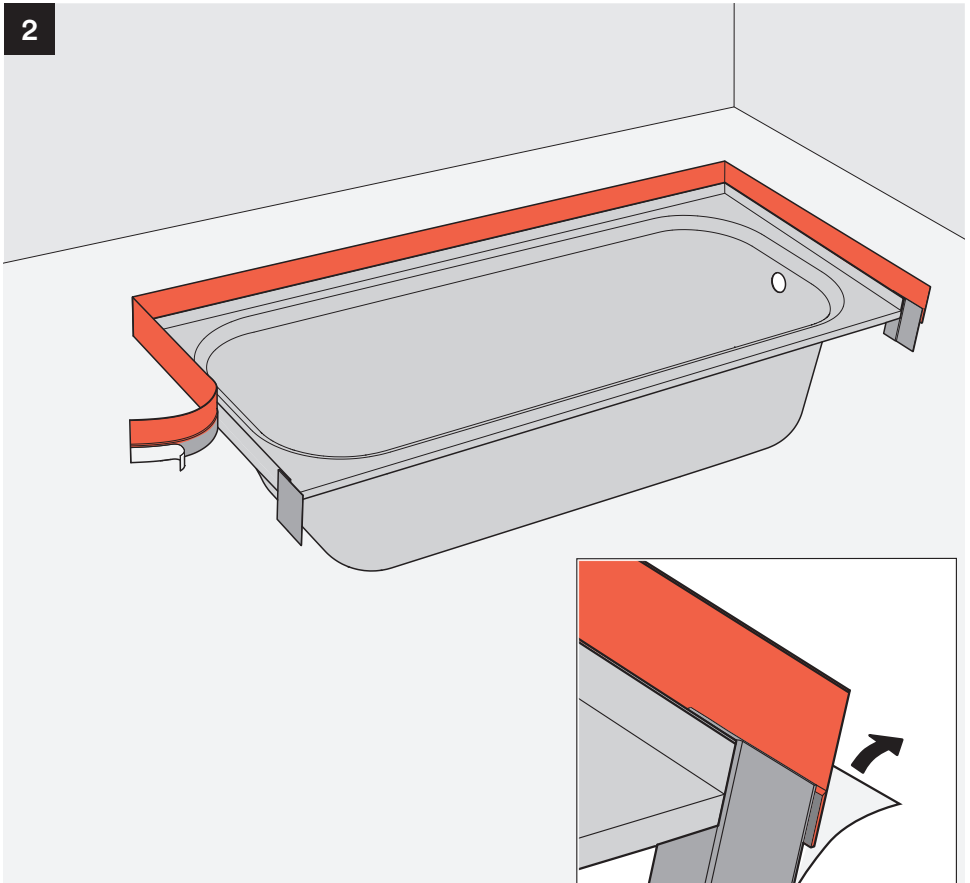
1



Wichtige Hinweise

- Die Wannen- und Umgebungstemperatur darf bei der Montage nicht unter 10° C liegen, ansonsten den Wannenrand vor der Montage erwärmen.
- Wannenrand und Oberfläche müssen trocken, sauber und fettfrei sein.

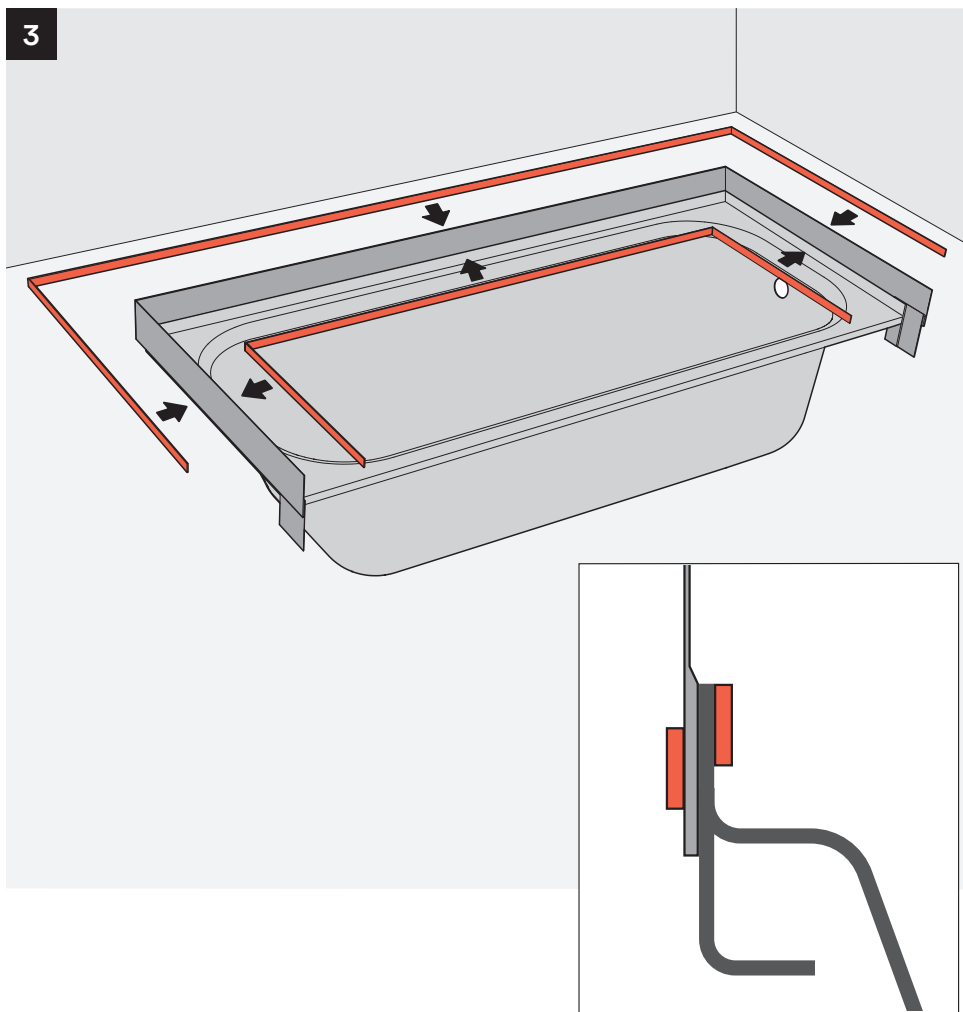
2



Informations relatives

- La température ambiante et la température de la baignoire ne doivent pas se situer en-dessous de 10° C lors du montage, autrement réchauffer les bords de la baignoire.
- Les bords ainsi que la surface de la baignoire doivent être propres, secs et dégraissés.

3



Technische Änderungen vorbehalten. Modifications techniques réservées.

Übergabe an Fliesenleger

Weiterverarbeitung gemäss SPV-Merkblatt «Verbundabdichtung unter Keramik- und Natursteinbelägen im Innenbereich».

Remise au carreleur

Traitement ultérieur selon l'avis technique ASC «Imperméabilisation collée sous des revêtements en céramique ou en pierre naturelle à l'intérieur».